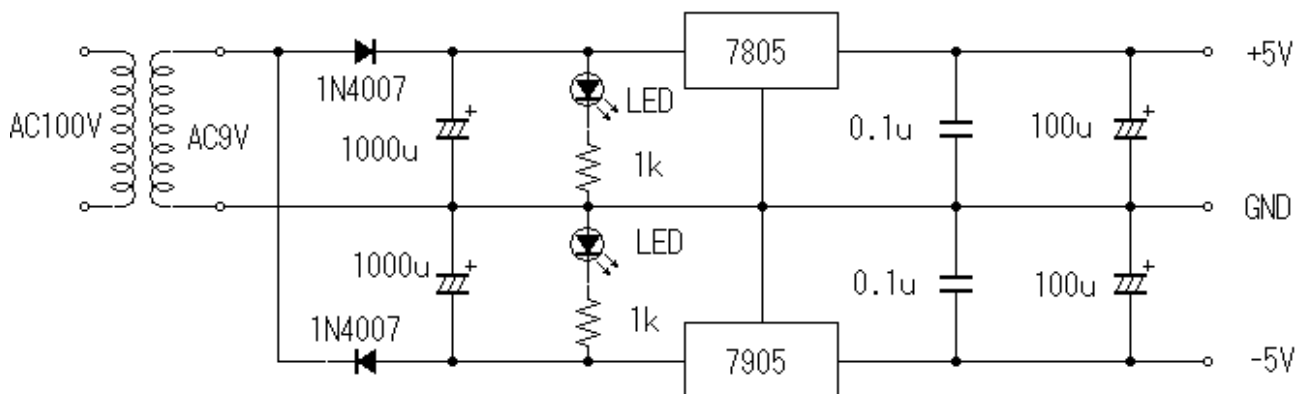


## ±5V 電源 (4 号機)

この±5V 電源は、3端子レギュレータを基板から離して  
ヒートシンク(電源トランスと兼用)に固定してあります。

最初、3端子レギュレータの背面の金属部分をヒートシンクに直に取り付けたところ、通電しません  
でした。ヒートシンクの3端子レギュレータ取付け面にビニルテープを貼り、プラスチック・ネジ  
(3mm、基板用、秋月 4 組 100 円)で固定して、完全に絶縁したら、正常に作動しました。

±5V電源：4号機 (2008.4.4完成)



### 主要パーツ

電源トランス (ジャンク品) : 9V\_0.35A、100円、若松通商

3端子レギュレータ : 7805 × 1個 (4個100円、秋月)、7905 × 1個 (80円、鈴商)

整流用ダイオード : 1N4007 × 2個

電解コンデンサ : 1000 µF\_35V × 2個、100 µF\_16V × 2個

セラミック・コンデンサ : 0.1 µF(104) × 2個

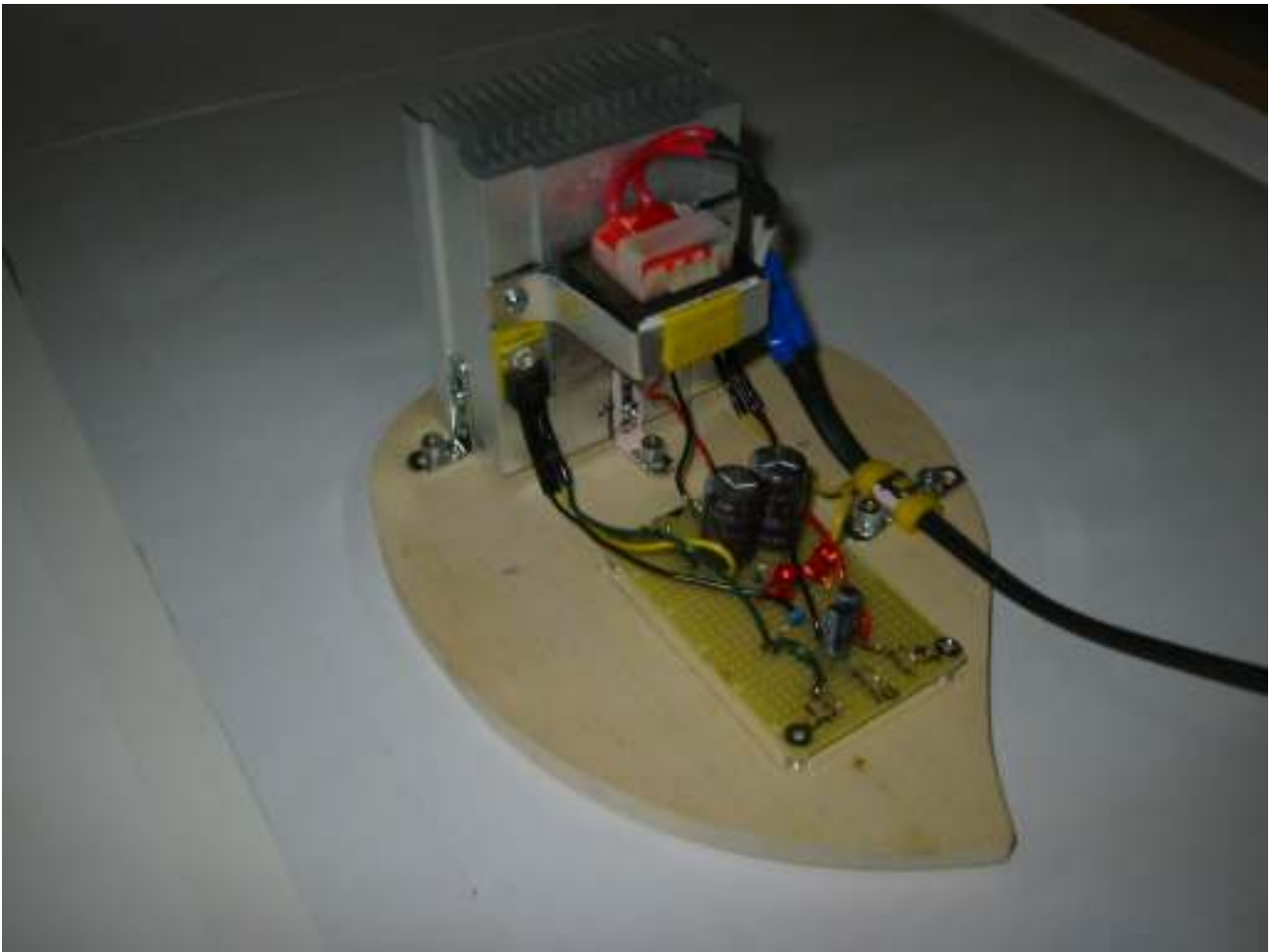
LED (赤) × 2個      固定抵抗 : 1kΩ × 2個

その他 : ヒートシンク (PC用)、電源コード、基板、木板、金具

### 注 記

3端子レギュレータのヒートシンク固定には絶縁処理が必要。

(ビニルテープとプラスチック・ネジを使用)



↑ 3端子レギュレータ背面にビニルテープを貼りプラスチック・ネジ使用(左側に写っています)  
3端子レギュレータ背面の剥き出し金属部の絶縁が必要です。